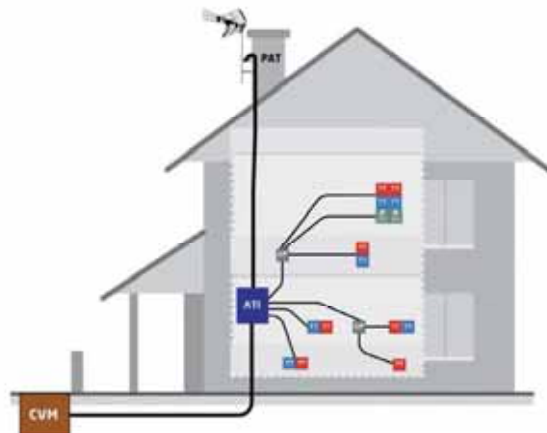
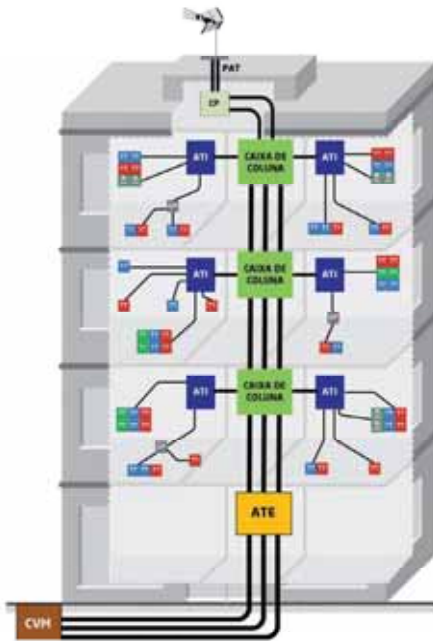


2. CARACTERIZAÇÃO DA REDE COLECTIVA E INDIVIDUAL - ITED 3ª EDIÇÃO



Esquemas da rede colectiva e individual, fonte Manual ITED 3ª Edição.

ATE – ARMÁRIO DE TELECOMUNICAÇÕES DE EDIFÍCIO

Ponto de Distribuição (PD) “onde se efetua a transição entre as redes de operador e as redes de edifício. É de instalação obrigatória em todos os edifícios, com a exceção das moradias unifamiliares. É o local de instalação dos Repartidores Gerais (RG).” (Fonte: Manual ITED 3ª Edição)

No ATE são instalados os secundários dos Repartidores Gerais (RG) para as 3 tecnologias (Par de Cobre - PC, Coaxial – CC e Fibra Óptica – FO). No dimensionamento deve ser previsto espaço suficiente para garantir, no mínimo, acesso a dois operadores de cada tecnologia.

Dimensionamento do ATE - ITED 3

FOGOS RESIDENCIAIS E MISTOS (ARMÁRIO ÚNICO)	DIMENSÕES MÍNIMA INTERNAS LxAxP ou AxLxP (mm)
2 a 6	500x600x200
7 a 22	800x900x200
23 a 44	800x1000x200
mais de 44	800x1200x200

Nas soluções onde o ATE é desdobrado, o ATE superior deve ter como dimensões mínimas 400x400x150mm.

CAIXAS DE COLUNA

É utilizada como caixa de coluna em cada piso da rede colectiva, para passagem de cabos das três tecnologias (Par de Cobre, Coaxial e Fibra Óptica), estabelecendo a ligação a cada um dos fogos, nos respectivos pisos. Dimensão mínima interna, definida no ITED 3, de 250x250x100mm.

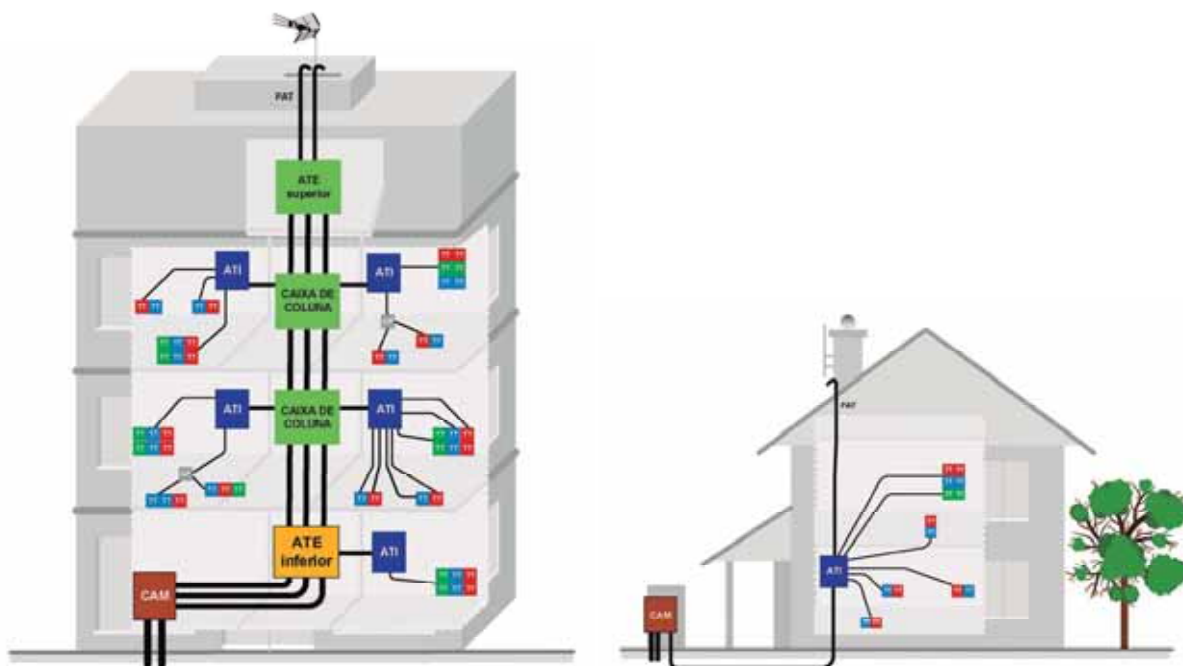
Características Técnicas – ATE e CAIXA COLUNA

- Armário e fundo falso metálico lacado a branco, com pré-furações para fixar os equipamentos e barramento de terra 7 furos.
- Porta metálica lacada a branco, com fechadura metálica ITED sem chave.
- Aro em alumínio lacado a branco.

ESPECIFICAÇÕES TÉCNICAS



3. CARACTERIZAÇÃO DA REDE COLECTIVA E INDIVIDUAL – ITED 4



Esquemas da rede colectiva e individual, fonte Manual ITED 4ª Edição.

ATE – ARMÁRIO DE TELECOMUNICAÇÕES DE EDIFÍCIO

Ponto de distribuição (PD) "onde se efetua a transição entre as redes de operador e as redes coletivas de edifício. É de instalação obrigatória em todos os edifícios com rede coletiva. É o local de instalação dos Repartidores Gerais (RG)." (Fonte: Manual ITED 4ª edição)

No ATE são instalados os secundários dos Repartidores Gerais (RG) para as 3 tecnologias (Par de Cobre - PC, Coaxial – CC e Fibra Óptica – FO). No dimensionamento dos secundários dos RG deve ser reservado 50% do espaço do armário, para colocação dos primários dos RG. Os secundários dos RG devem ser instalados próximo da coluna montante, de forma a evitar o excesso de cablagem.

Dimensionamento do ATE - ITED 4

Nº DE FOGOS	ATE - DIMENSÕES MÍNIMAS INTERNAS LxAxP (mm)
2 a 10	500x600x200
11 a 22	800x900x200
mais de 44	800x1000x200

Nas soluções onde o ATE é desdobrado, o ATE superior deve ter como dimensões mínimas 400x400x150mm.

CAIXAS DE COLUNA

Para instalação na coluna montante em edifícios com três ou mais pisos, para passagem dos cabos das três tecnologias (Par de Cobre, Coaxial e Fibra Óptica), estabelecendo a ligação a cada um dos fogos.

Dimensão mínima interna, definida no ITED 4: 220x220x90mm.

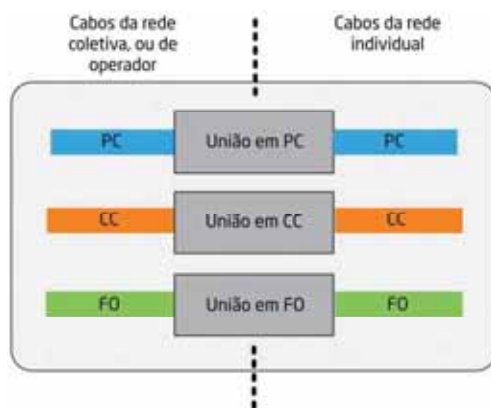
CAM – CAIXA DE ACESSO MULTIOPERADOR

- A CAM destina-se a ser instalada como alternativa à CVM, para ligação às redes do operador (mínimo 2xØ63mm).
- As dimensões mínimas internas da CAM (LxAxP) são: 220x220x90mm.
- Na CAM é obrigatória a existência de dispositivo de fecho, com ou sem segredo.

6. PONTO DE TRANSIÇÃO INDIVIDUAL – PTI (ITED3a e ITED4a)

Dispositivo a instalar nos edifícios construídos, do tipo residencial, como elemento de interligação entre os cabos provenientes da rede colectiva, ou de operador, e os cabos que se dirigem ao cliente.

O PTI deve ser instalado o mais próximo possível da fronteira entre a rede individual e a rede colectiva, em local a definir pelo projectista, e poderá ser instalado na rede individual ou na rede colectiva. Em situações onde a reformulação da rede colectiva e individual é executada na mesma fase de construção, a instalação do PTI é opcional.



Exemplo de um PTI, fonte Manual ITED 3ª e 4ª Edição.

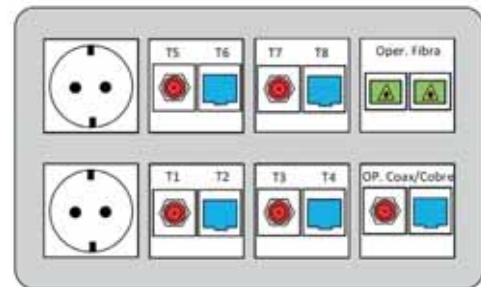
7. PONTO DE CONCENTRAÇÃO DE SERVIÇOS PCS (ITED3a e ITED4a)

Dispositivo a instalar nos edifícios construídos, do tipo residencial, como elemento da rede individual e de centralização dos cabos provenientes do PTI, funcionando como ponto de ligação e permitindo a distribuição dos sinais pelas diversas áreas.

O PCS é composto por dois conectores RJ45, um conector F/F e um adaptador SC/APC, onde recebe os cabos provenientes da rede colectiva (primário) e por vários conjuntos de um conector RJ45 e um conector F/F, tantos quantos os pontos de utilização, para ligação dos cabos provenientes das tomadas finais (TT).

A localização do PCS é da responsabilidade do projectista, no

entanto, o local de instalação será considerado como uma das áreas de utilização.



Exemplo de um PCS, fonte Manual ITED 4ª Edição.

8. ATI TIPO PCS (ITED3a e ITED4a)

A solução do ATI tipo PCS representa uma solução mais simples, com os requisitos mínimos do PCS, mas desenvolvida num armário, com espaço para os painéis de par de cobre, coaxial, fibra óptica e equipamentos activos.

A vantagem desta solução está relacionada com a funcionalidade do produto, permitindo seleccionar diferentes painéis, de acordo com o projecto - construção modular.

Num ATI tipo PCS é possível configurar um painel para repartição de um sinal de TV (CATV ou MATV), nomeadamente, a distribuição de um sinal de TDT por todas as tomadas de coaxial da casa, o que constitui uma solução não prevista numa solução convencional PCS.



Painel equipado com
1 repartidor 5 saídas,

Painel equipado com:
- Entrada (2xRJ45; 1xF/F; 2xFO)
- 4 saídas (RJ45+F/F)